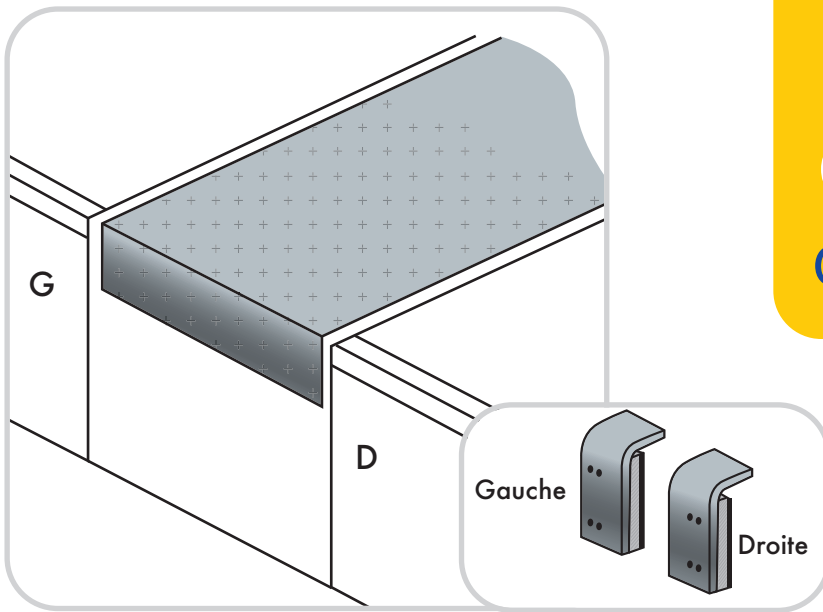


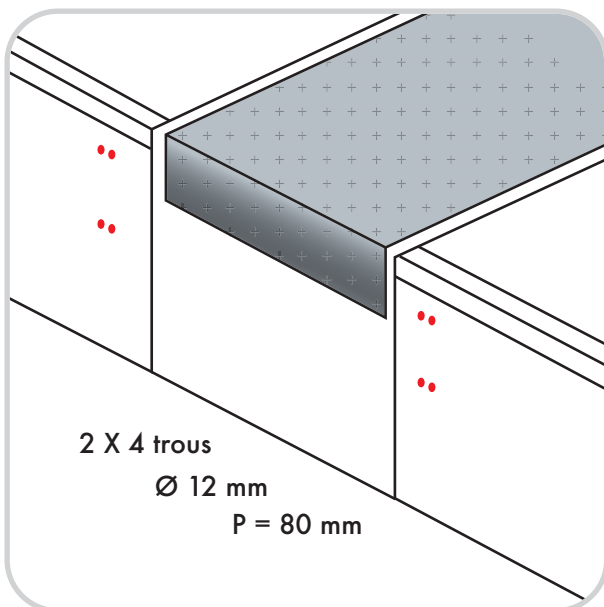
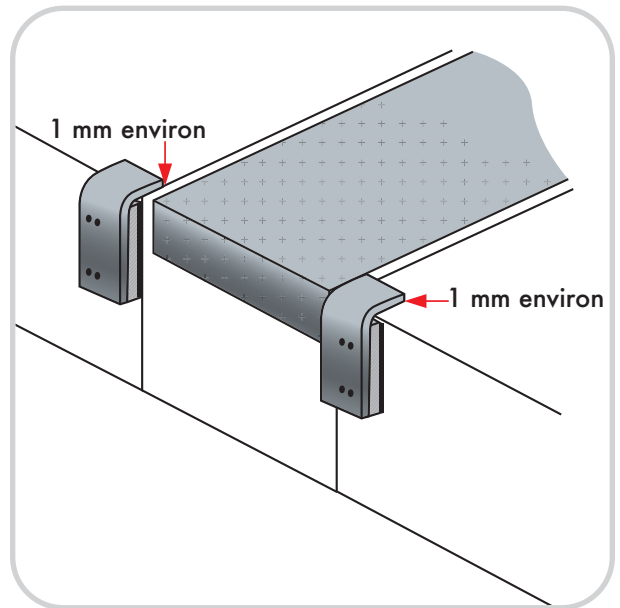
# Guide de pose d'un butoir



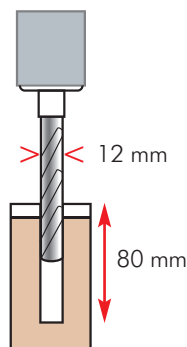
**[1]** Repérer le butoir de droite et le butoir de gauche. Les trous de fixations sont excentrés pour pouvoir laisser le maximum de place entre le trou de fixation et la fosse du niveleur de quai (voir figure).

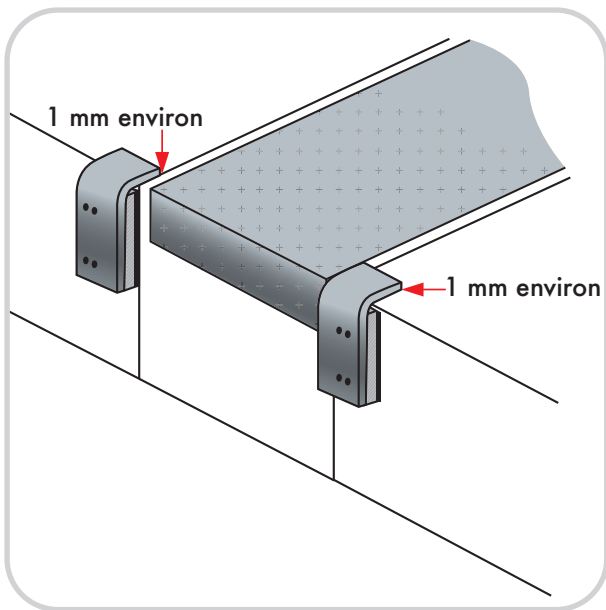
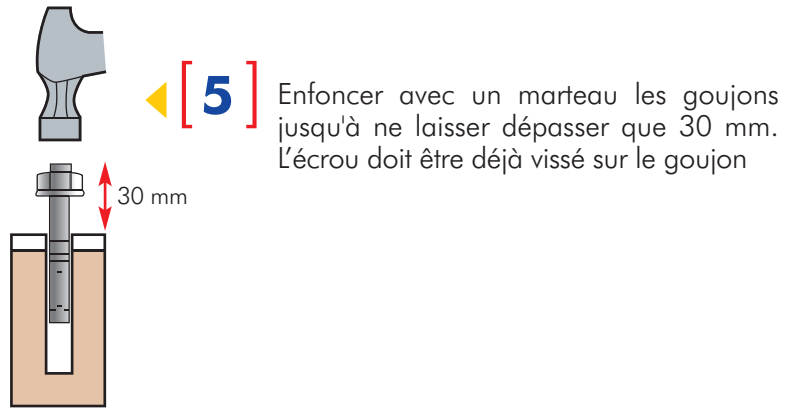
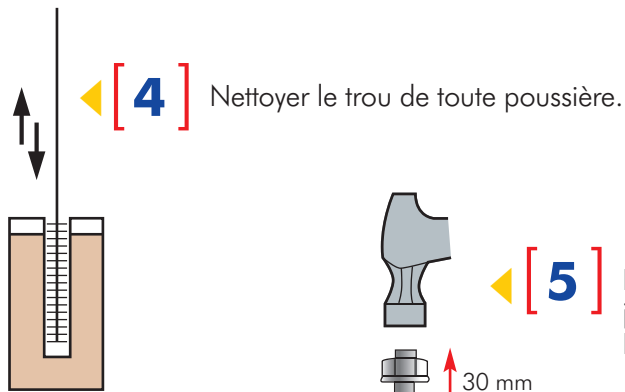
**[2]** Placer le butoir sur son futur emplacement.

- Il est conseillé de laisser environ 1 mm (épaisseur d'un carton) entre le butoir et le sol du quai (voir figure).
- Marquer l'emplacement des futurs trous pour les goujons d'ancrage.



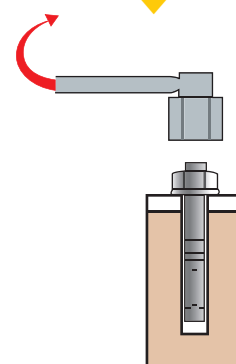
**[3]** Retirer le butoir et faire avec une mèche à béton 4 trous de 12 mm de diamètre et de 80 mm de profondeur (voir figure).





- [6]
- Retirer les écrous.
  - Remettre en place le butoir en gardant un espace d'environ 1 mm entre le butoir et le sol du quai.
  - Remettre les écrous.

[7] Serrer les 4 écrous à 54 Nm.



[8] Répéter l'opération pour le second butoir.

Concepteur  
d'équipements  
de quai  
Développement  
et fabrication



23, rue du Tramway - F-87290 ST-SORNIN-LEULAC  
Tél. : 0 555 760 760 - Fax : 05 55 76 06 06  
www.gpsystemes.com